

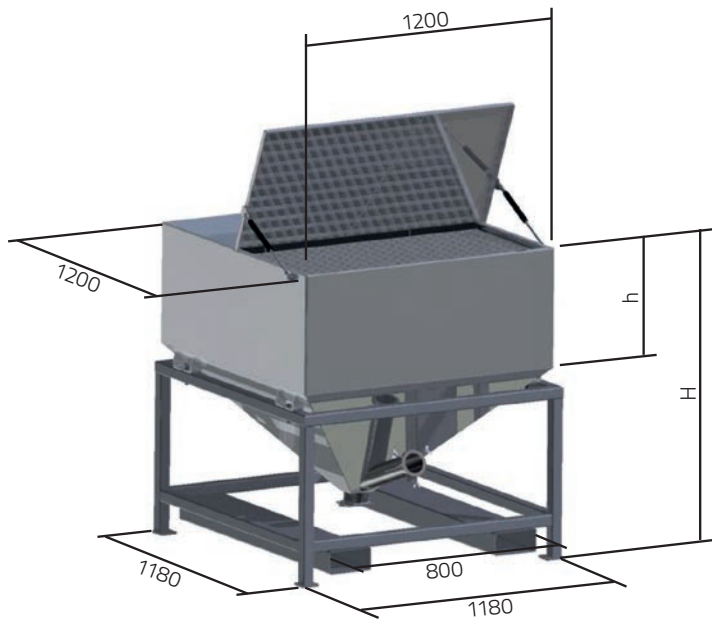


SCHÜTTGUTCONTAINER

BULK MATERIAL CONTAINER



SCHÜTTGUT-CONTAINER BULK MATERIAL CONTAINER



- transportabel über Stapler, Hubwagen oder Kran
 - leichte und robuste Bauweise
 - geringer Platzbedarf, da stapelbar
 - Absaugöffnung
 - Tragerahmen aus Normalstahl, Edelstahl oder Aluminium
-
- transportable by fork lift or lift truck or by crane
 - light and robust construction
 - less need for space as they are stackable
 - sucking hole
 - supporting frame in normal steel, stainless steel or aluminium

Typ/ type	C 05	C 07	C 10	C 12	C 15	C 17	C 20
Inhalt in Liter / Contents in liters	500	700	1000	1200	1500	1700	2000
H in mm	955	1100	1300	1455	1660	1785	2000
h in mm	140	280	490	640	845	970	1190

Über diese Standardgrößen hinaus fertigen wir alle von Ihnen gewünschten Abmessungen. Technische Änderungen vorbehalten.

In addition to these standard sizes, we can manufacture all desired measures. Subject to change without prior notice.



Eichholz
Silo- und Anlagenbau

Kolpingstraße 1 – D-48480 Schapen
Tel +49 (0) 5458-9309-0
Fax +49 (0) 5458-9309-800
info@eichholz.com